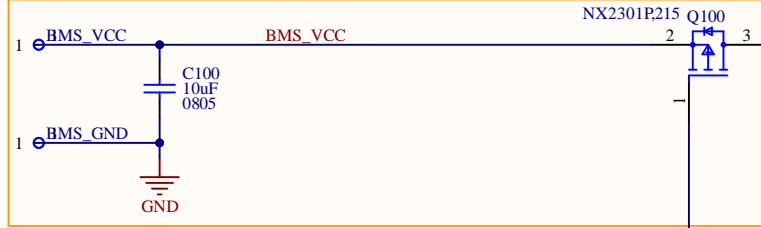
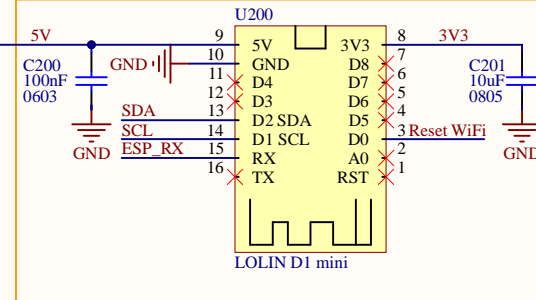


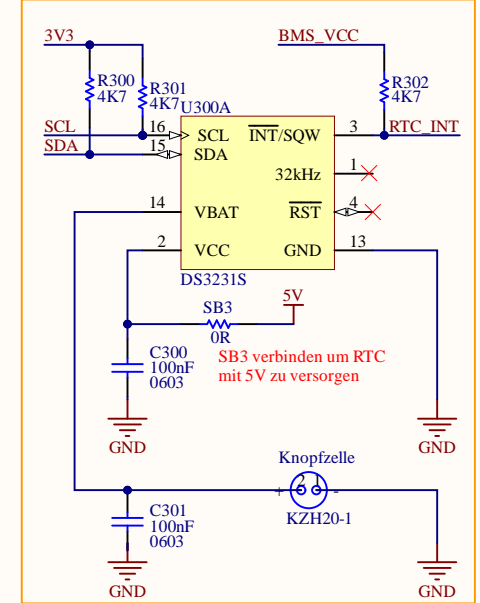
Spannung von BMS Board (18650 LiPo-Zelle)



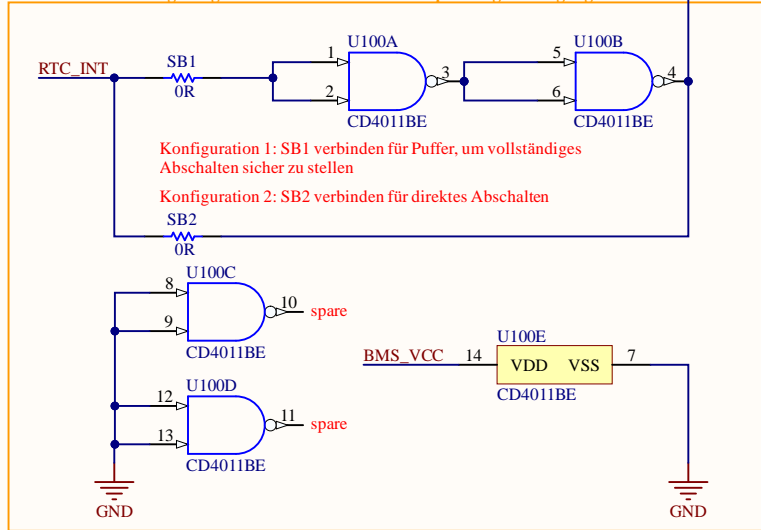
ESP



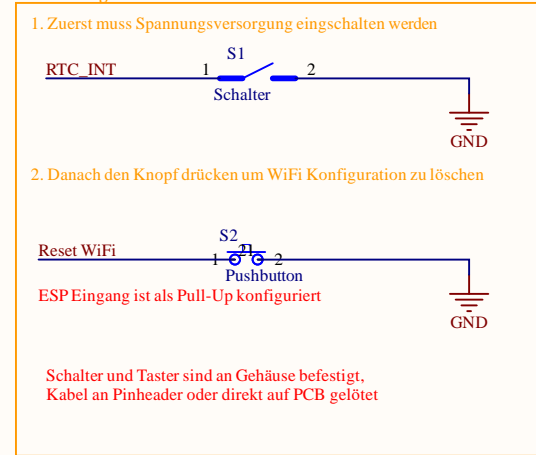
RTC



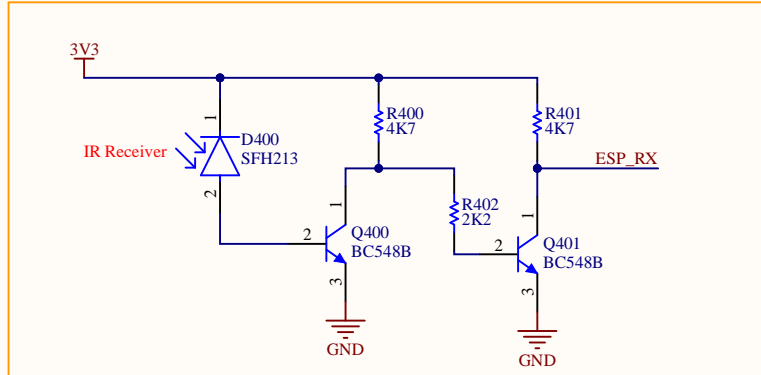
NAND Gatter - Verzögerung für sicheres Abschalten des Spannungsversorgung



WiFi Konfiguration zurücksetzen



IR Receiver



Befestigungslöcher



Title Stromzähler auslesen		
Size A4	Number 1	Revision 1v0
Date: 7.06.2021	Sheet of	
File: C:\Users\...\Schaltplan.SchDoc	Drawn By: J. Rico Birner	